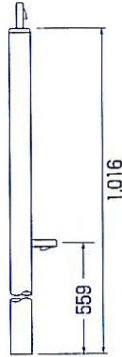


手すり関係

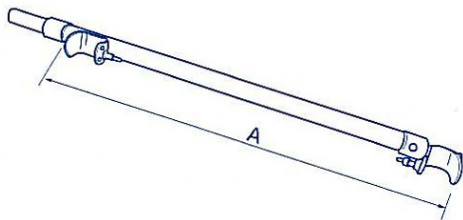
手すり柱 (カブセ型)

品番	質量 (kg)
AP12X	2.5



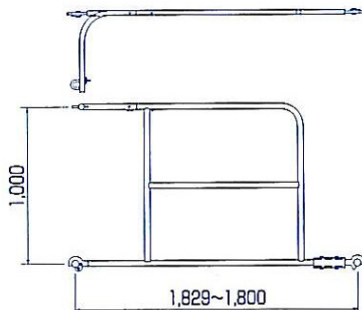
エンド手すり

品番	A	仕様	質量 (kg)
EBR612	600~1,219	ネジ式	2.5



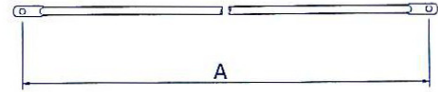
セフティガード (階段手すり柱)

品番	質量 (kg)
SG1	13.5



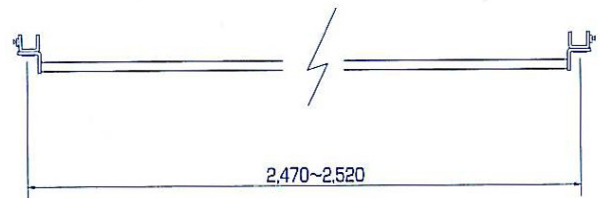
手すり

品番	A	質量 (kg)
BR18	1,829	1.8
BR15	1,524	1.5
BR12	1,219	1.2
BR9	914	0.9
BR6	610	0.6



階段手すり (枠用)

品番	質量 (kg)
KBR25	4.0



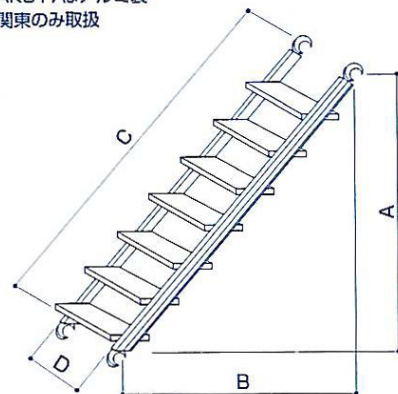
階段

階段

品番	A	B	C	D	質量 (kg)
K917	1,725	1,829	2,515	450	26.0
AK917	1,725	1,829	2,515	450	13.0
AK317	1,725	1,829	2,515	300	11.0

※AK917、AK317はアルミ製

※AK317は関東のみ取扱



※イラストはAK917です。