

LSF-04GL

液体充填機 (液面規正式、エアースセンサー方式) LSFシリーズ

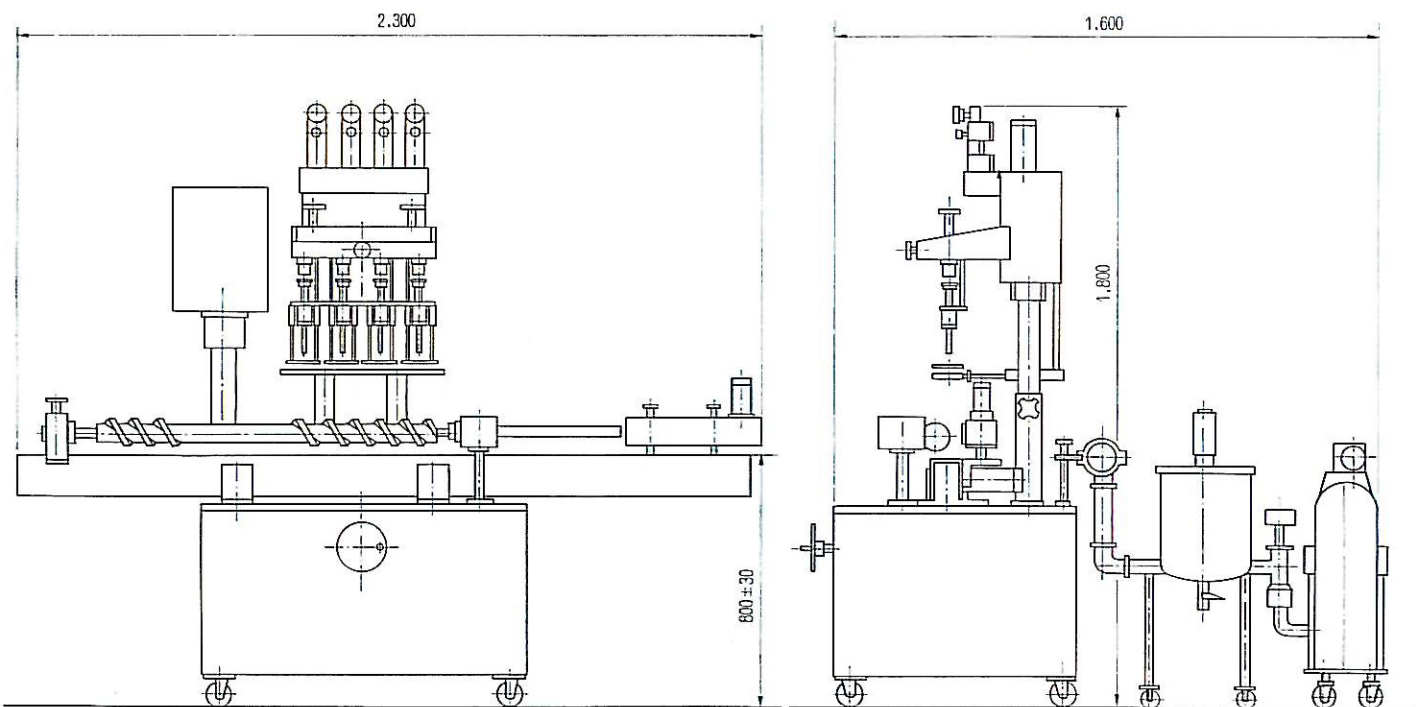
LSF型直線間欠式充填機

〈概要〉

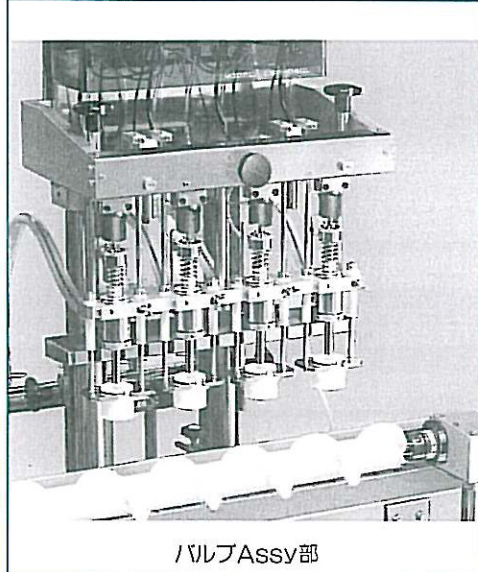
■本機は繰入コンベアーの等ピッチスクリーに容器を挿入します。間欠駆動のスクリーが1回転で4ピッチ移送しバルブセンター上で停止し充填を行います。完了と同時にバルブが上昇しスクリーが回転、容器を排出する機構となっています。エアースセンサー方式は液面をエアース制御で行うため、薬剤のオーバーフローがなく、洗浄も容易に行える充填機です。

〈特長〉

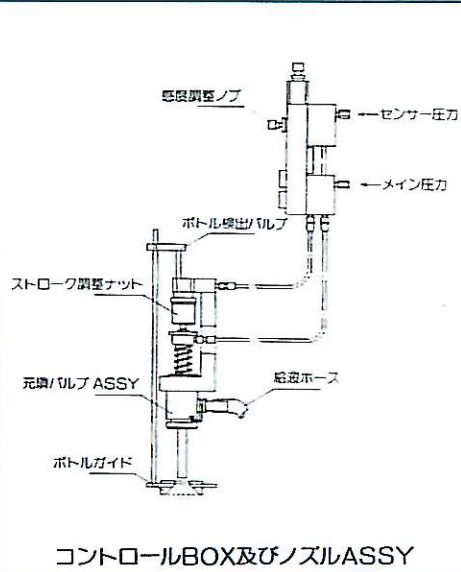
- スクリー及びコンベアーの可変に比例制御方式を採用。楕円、矩形瓶などの安定移送を可能にしました。
- 各種容器の大小に対応しスクリーの移送とバルブヘッドの前後調整との併用により交換部品が不要となりました。
- 低粘度から高粘度液 (10,000C/P)まで、あらゆる薬剤の充填が可能です。
- 発泡性の薬剤に対しては高圧、低圧の2段充填方式を採用。このため安定した充填レベルが得られます。
- 容量変更がハンドル操作で簡単に行えます。



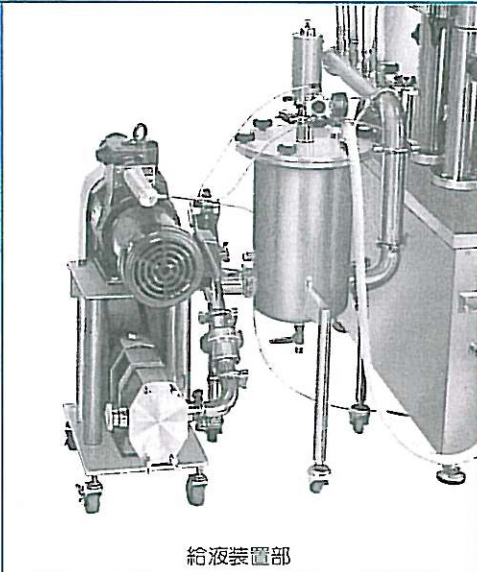
04GL外形寸法図



バルブAssy部



コントロールBOX及びノズルASSY



給液装置部

型式	バルブ数	能力	充填方式	充填範囲	用 役	重量
04GL	4本	(300%) 基準 30本/分	エアースセンサー	50%~1,500%	AC200v 0.75kw	800kg
06GL	6本	(300%) 基準 45本/分	エアースセンサー	50%~1,500%	AC200v 0.75kw	1,000kg
08GL	8本	(300%) 基準 56本/分	エアースセンサー	50%~1,500%	AC200v 0.75kw	1,200kg

HK ヒロサワ機械販売株式会社

東京支店 ☎401-0041 東京都千代田区神田須田町1-8-7(神田前原ビル)  
 ☎(03)5295-3561~4 FAX (03)5295-3565  
 本 社 ☎530-0047 大阪府北区西天満5-10-17 (西天満パークビル)  
 ☎(06)6364-3801~5